

VENTILADOR DE IMPULSIÓN JET FAN **VJU**

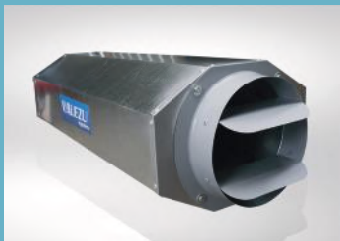
www.uezuperu.com/ingenieros



- **TAMAÑOS**
De Ø12" de diámetro

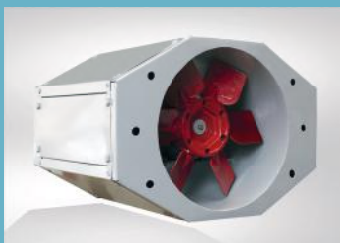
- **CAPACIDADES**
Caudal de 3,200 CFM
Descarga libre

- **APLICACIÓN**
- Comercial



SILENCIADOR

De diseño liviano y compacto, con aislamiento acústico interno, ideal para zonas de estacionamiento.

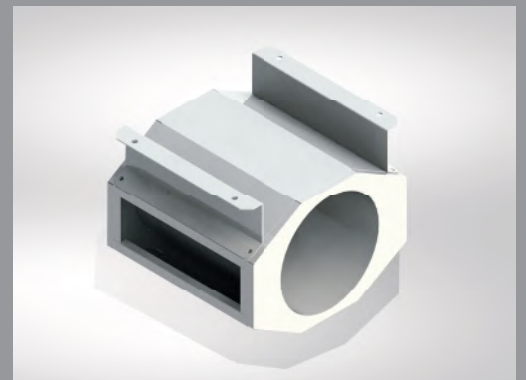


HÉLICE

Fabricado en fundición de aluminio, de diseño robusto y aerodinámico que permite un silencioso flujo de grandes volúmenes de aire.

OREJAS

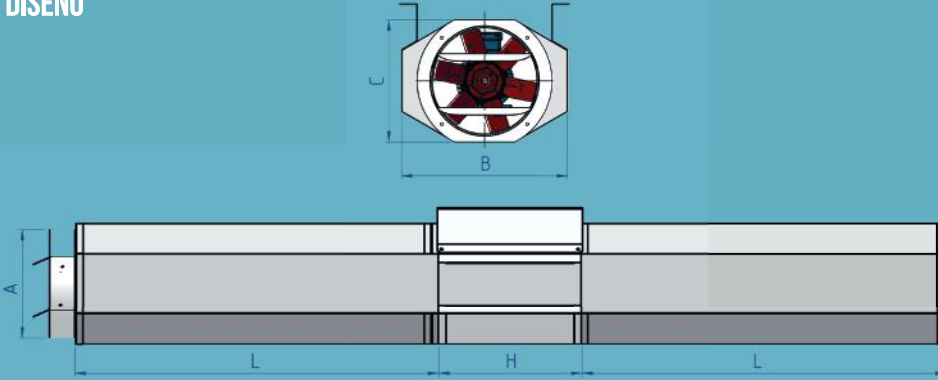
De diseño ligero y robusto, cumpliendo la función de anclar el equipo en alturas suspendidas.



VJU

VENTILADOR DE IMPULSIÓN - JET FAN

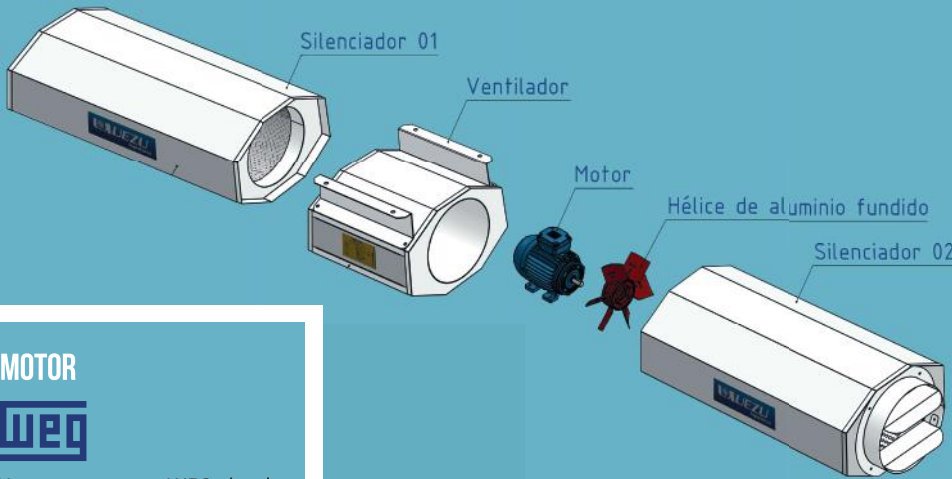
DISEÑO



DIMENSIONES

DIMENSIONES (mm)					
MODELO	A	B	C	H	L
VJU - 305	307	470	340	410	1000

EXPLOSIÓN



MOTOR



Usamos motores WEG de alta calidad que a diferencia de otras marcas poseen mayor eficiencia y mejor diseño generando un alto rendimiento y ahorro energético.



ACCESORIOS



ANCLAJE DEL EQUIPO

Ventilador

De diseño compacto, el cual permite ocupar el menor espacio posible en su instalación sin perder la eficiencia deseada.

El ventilador está constituido por los siguientes sub componentes:

- Carcasa tubular, fabricada en plancha de acero estructural, de diseño compacto y robusto otorgando estabilidad al impulsor; incluye compuertas de acceso extraíbles lateralmente para realizar las conexiones correspondientes.
- Base para motor, fabricada en plancha de acero estructural, su diseño compacto permite un montaje y desmontaje rápido y sencillo.
- Orejas, fabricadas en plancha de acero estructural, diseñadas para uniones empernadas en alturas, ubicadas al centro del impulsor manteniendo un centro de gravedad estable.
- Hélice, fabricada en fundición de aluminio, la cual le otorga resistencia frente a altas revoluciones, permitiendo el desplazamiento de aire desde zonas muy adentradas. Es de diseño regulable, modificando el ángulo de ataque de las paletas y así pudiendo abarcar una mayor gama de caudales.

Silenciadores

- Fabricados en su totalidad en plancha de acero galvanizado, sus paredes internas se encuentran revestidas con plancha perforada de acero galvanizado.
- El silenciador tiene como función principal la de prevenir la propagación del ruido originado por el flujo del aire, logrando así el bajo impacto sonoro deseado.
- Las propiedades de absorción acústica recaen sobre el forrado interno de fibra de vidrio que posee, el cual además de ser un excelente aislante acústico, también posee propiedades térmicas, ideales para ambientes amplios y cerrados.
- Posee un deflector de aire a un extremo, permitiendo regular y direccionar el flujo de descarga.

Urb. Virgen del Rosario
Mz Z Lt. 12, S.M.P.

(01) 522 - 5432

(01) 523 - 1431

www.uezuperu.com/ingenieros

